

Кожух РИЗУР-Ф-Н

Кожух (чехол) защитный фланцевых соединений РИЗУР-Ф-Н (материал нержавеющей сталь)

Используется на трубопроводах транспортирующих, перекачивающих кислоты, щелочи, жидкие реагенты, нефтепродукты и др.

РИЗУР-Ф-Н чехол (кожух) изготовлен из нержавеющей стали(возможно изготовление из спец. сталей или оцинковки. Кожух РИЗУР-Ф-Н может быть оборудован штуцерам и гибкими шлангами, для организации системы отвода опасных жидкостей из защитных кожухов в безопасное место. Устанавливается на фланцы трубопроводов и трубопроводную арматуру, перекачивающую жидкие реагенты и химические среды

Рабочая температура: - 60°C...+630°C

Высока прочность (надежность)

Цвет – стандартный без покрытия (возможен покраска в любой цвет по таблице RAL)

ТИП 1 (защита только по внешнему диаметру фланца, без болтов)	ТИП 2
	

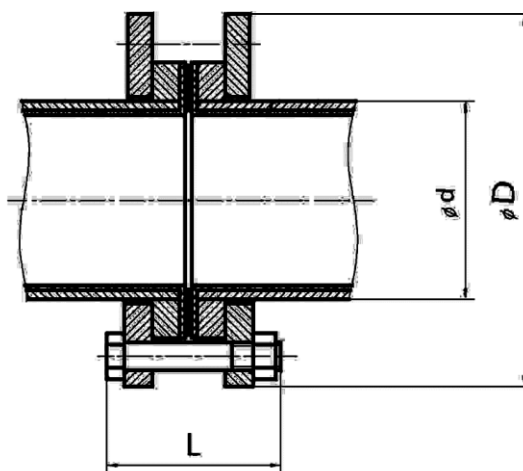
Производитель: ООО НПО РИЗУР г.Рязань, проезд Гоголя д.3А

По вопросам приобретения обращайтесь по телефону: (4912) 20-20-80

www.rizur.ru

marketing@rizur.ru

Пример записи при заказе



Кожух **РИЗУР - Ф - Н - О (-60..+630) - X - D=100мм - d=40мм - L*=130мм**

- 1) **РИЗУР - Ф** - модель кожух защитный для фланцевых соединений
- 2) **Н** – материал исполнения кожуха нерж. сталь 12х18н10т (возможно др. материал)
- 3) **О*** – без утеплителя (**У*** – утепленный, **О** – без утеплителя)
- 4) **Х** – система фиксации (**Х**-хомут под отвертку, **З**-замок с регулируемым поджимом)
- 5) **D=100мм** - указать внешний диаметр фланцевого соединения
- 6) **d = 40 мм** – указать внешний диаметр трубопровода
- 7) **L = 130 мм** – указать вместе с болтами
- 8) **Цвет указать письменно (стандарт – без покрытия)**
- 9) **ТИП указать текстом (в стандарте ТИП 2)**

*в случае если кожух утепленный и на трубопроводе имеется теплоизоляция необходимо указать внешний диаметр и расстояние до нее от болтов

ВНИМАНИЕ! ЧЕХЛЫ ИЗГОТОВЛИВАЮТСЯ ПОД ЛЮБЫЕ ТРЕБОВАНИЯ ЗАКАЗЧИКА!

По вопросам приобретения обращайтесь по телефону: (4912) 20-20-80

www.rizur.ru

marketing@rizur.ru